






Phoenix Gravity Water Filter

Instruction Manual
Manual de Instruções
Manual de instrucciones





Index

	Assembly of the water filter	3-4
	Priming of the carbon cartridges	5
	First Usage of the water filter	6
	Assembly of the stainless-steel tap (if applicable)	7
	Montagem do filtro de água	8-9
	Priming dos cartuchos de carbono	10
	Primeira utilização do filtro de água	11
	Montagem da torneira em aço inoxidável (se aplicável)	12
	Montaje del filtro de agua	13-14
	Cebado (Prime) de los cartuchos de carbón	15
	Primer uso de su filtro de agua	16
	Montaje de la grifería de acero inoxidable (si procede)	17



Assembly of the water filter

When assembling your Phoenix water filter make sure that you wash your hands before touching any of the parts. After this, proceed to unpack all parts from their packaging.

All assembly instructions are also available on YouTube; <https://youtu.be/Yg1T7D1jDpk>

Step 1; Attaching the lid knob to the lid (as depicted on the image)

- Unscrew the small screw (3) from the knob (1). Stick the small screw through the hole in the lid (2) and screw the knob on top. Tighten by hand, but don't over tighten.

Step 2; Prime your Carbon Filter Cartridges

- See section "Priming of the carbon cartridges" on page ...

Step 3: Placing the Carbon Filter Cartridges into the upper chamber

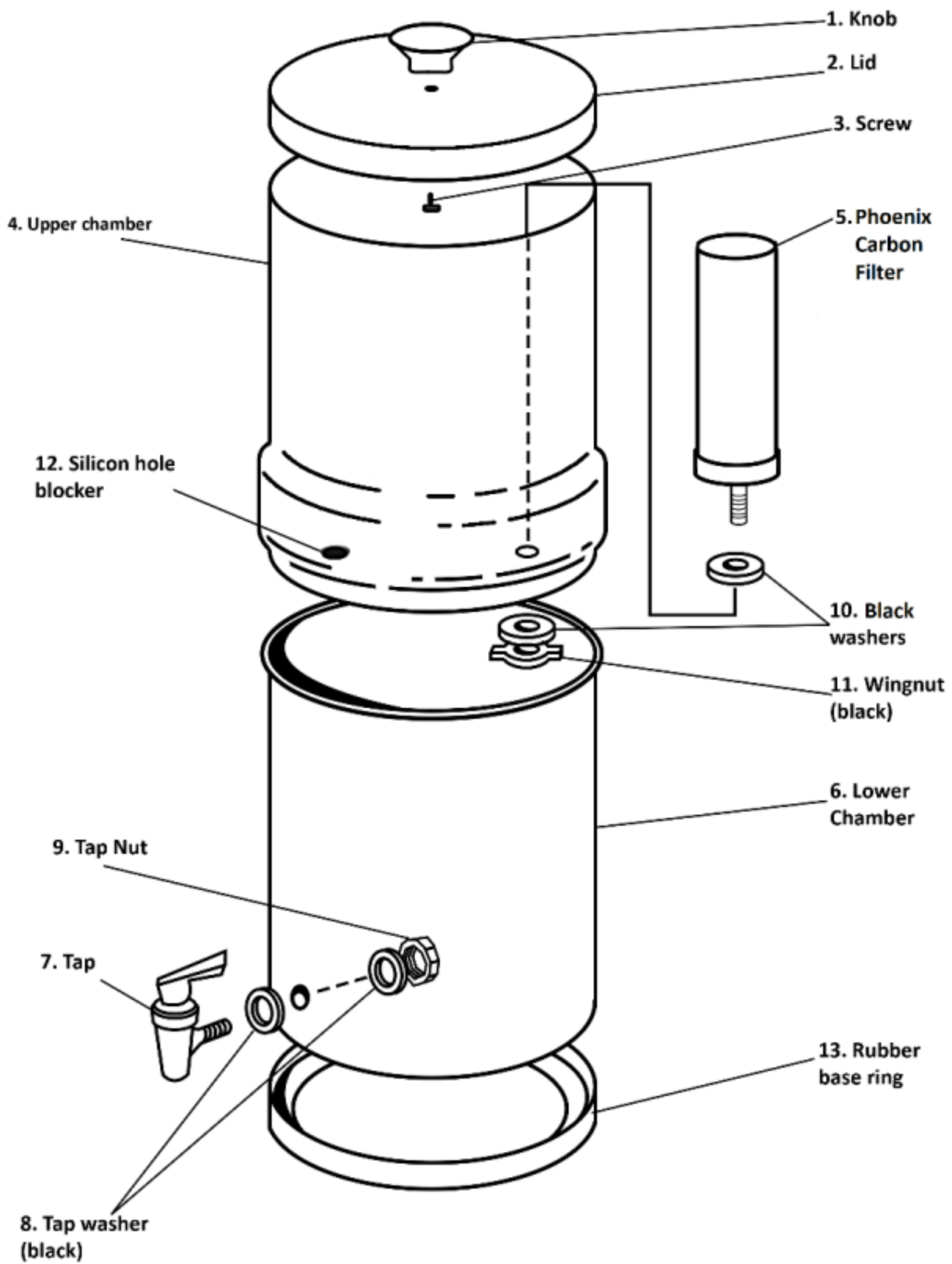
- Place a black washer (10) onto the nozzle of the carbon filter (5) and place it through one of the holes in the base of the Upper Chamber (4)
- Once placed attach the second black washer (10) on the nozzle of the cartridge and screw the black wingnut (11) onto the nozzle to fix the cartridge in its place. **Hand tighten only!**
- Repeat the same process for all other cartridges that you have.
- Additional holes in your water filter are plugged with food-grade silicon blockers (12). If you wish to install more than two cartridges included with the Gravity system for quicker filtration, pop open these ports.

Step 4: Assembly of the standard plastic tap

(Please skip this step if you have the stainless-steel tap, go straight to page 7)

- Place one tap washer (8) onto the threaded part of the tap (7).
- Insert the threaded part of the tap (7) through the hole on the lower chamber (6).
- Place the second tap washer (8) over the thread within the chamber and secure in place with the nut (9).
- Tighten the nut (9) firmly while keeping the tap in the upright position. **Hand tighten only.**
- Now place the upper chamber (4) onto the lower chamber (6) and place lid (2) in position.
- You may attach the rubber base ring (13) to the Lower Chamber (6) to prevent movement.

Congratulations, you have successfully assembled your water filter!





Priming of the carbon cartridges

The priming (activation) of the carbon filter cartridges is required to remove air and sediments that have been build up in the pores of the cartridge(s). By forcing water into the cartridge, these get removed.

So how does priming work? Watch this video for a visual explanation;
<https://youtu.be/mo4nhwDo4dA>

Step 1; Screw the wingnut with its broad face pointing out and place a washer over it (see image)

Step 2; Press the cartridge's nozzle with the washer firmly against your faucet with water running. When done correctly you will see that the cartridge will start to sweat over its entire surface. Do this for a few minutes.

Step 3: Place the cartridge in the upper chamber (See Page 3, Step 3)

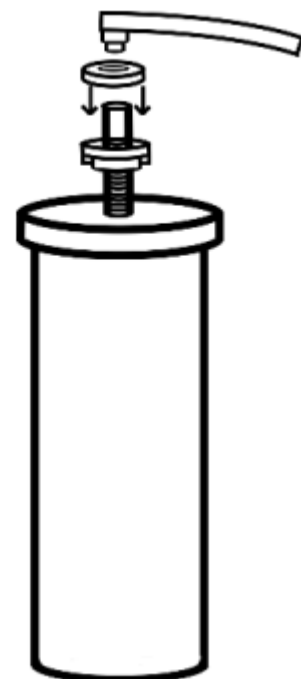
Step 4: Repeat these steps for all other carbon cartridges

Maintenance;

Clean your filter cartridges every 3-6 months using a soft brush under running water. Brush the entire surface of the cartridge but don't damage the nozzle. Don't forget to prime the filters again before placing them back.

Note;

The water filtration rate may slow over time as the filters get clogged. Whenever you notice this drop in the filtration rate proceed with cleaning and priming of the filters.





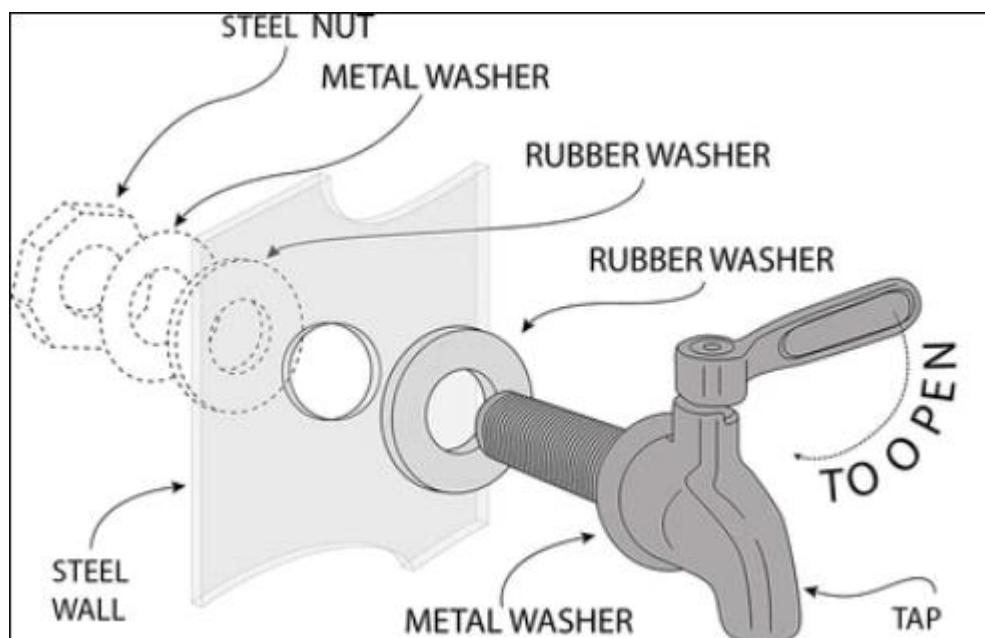
First usage of your water filter

When you start using your water filter make sure to fill the upper chamber completely (both filter cartridges completely submerged) and close the upper chamber with the lid. Allow all water to get filtered (it is possible that a small amount of water remains within the upper chamber).

Discard the first batch of water completely.

Your water filter is now ready to be used!

Assembly of the stainless-steel tap (if applicable)





Montagem do filtro de água

Ao montar o seu filtro de água Phoenix, certifique-se de lavar as mãos antes de tocar em qualquer uma das peças. Depois disto, proceda a desembalar todas as peças da sua embalagem.

Todas as instruções de montagem estão também disponíveis no YouTube;

<https://youtu.be/Yg1T7D1jDpk>

Passo 1: Fixação da maçaneta da tampa à tampa (como ilustrado na imagem)

- Desaparafuse o pequeno parafuso (3) da maçaneta (1). Passe o pequeno parafuso através do orifício da tampa (2) e aparafuse o manípulo no topo. Aperte à mão, mas não aperte demasiado.

Passo 2: Prime os seus Cartuchos de Filtro de Carbono

- Veja a secção "Priming dos cartuchos de carbono" na página ...

Passo 3: Colocar os Cartuchos de Filtro de Carbono na câmara superior

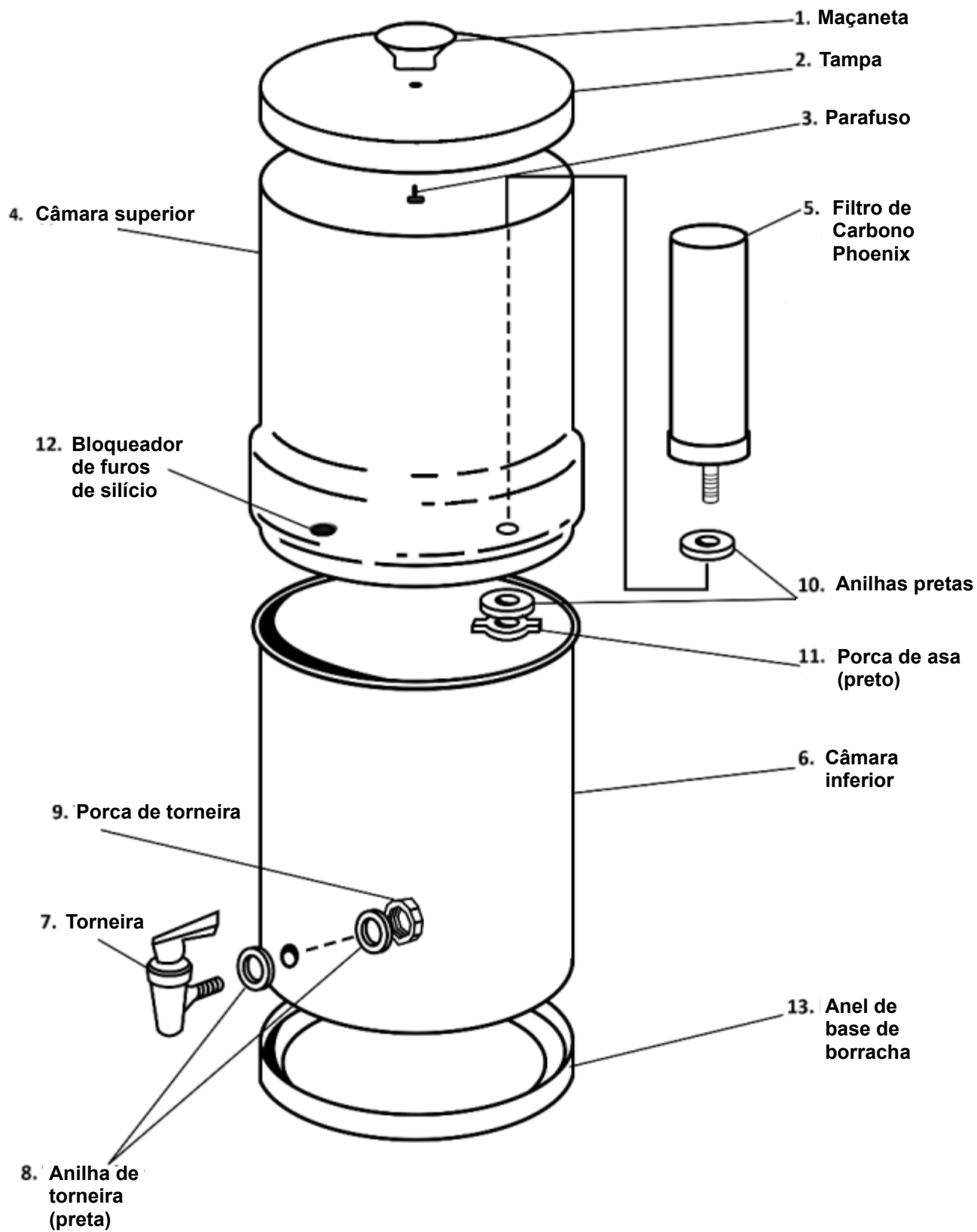
- Coloque uma anilha preta (10) no encaixe do filtro de carbono (5) e coloque-a através de um dos orifícios na base da Câmara Superior (4)
- Uma vez colocada, coloque a segunda anilha preta (10) no encaixe do cartucho e aparafuse a porca de asa preta (11) no encaixe para fixar o cartucho no seu lugar. **Apertar apenas à mão!**
- Repita o mesmo processo para todos os outros cartuchos que tenha.
- Furos adicionais no seu filtro de água são tapados com bloqueadores de silício (12) de qualidade alimentar . Se desejar instalar mais de dois cartuchos incluídos com o sistema Gravity para uma filtragem mais rápida, abra estas aberturas.

Passo 4: Montagem da torneira de plástico padrão

(Por favor salte este passo se tiver a torneira em aço inoxidável, vá directamente para a página 12)

- Coloque uma anilha de torneira (8) na parte roscada da torneira (7).
- Insira a parte roscada da torneira (7) através do orifício da câmara inferior (6).
- Coloque a segunda anilha da torneira (8) sobre a rosca dentro da câmara e fixe-a com a porca (9).
- Aperte firmemente a porca (9), mantendo a torneira na posição vertical. **Apertar apenas à mão.**
- Coloque agora a câmara superior (4) na câmara inferior (6) e colocar a tampa (2) em posição.
- Pode fixar o anel de base de borracha (13) à câmara inferior (6) para impedir o movimento.

Parabéns, montou com sucesso o seu filtro de água!





Priming dos cartuchos de carbono

O priming (ativação) dos cartuchos de filtro de carbono é necessário para remover ar e sedimentos que foram acumulados nos poros do(s) cartucho(s). Ao forçar a entrada de água no cartucho, estes são removidos.

Então, como funciona o priming? Veja este vídeo para uma explicação visual;
<https://youtu.be/mo4nhwDo4dA>

Passo 1; Aparafuse a porca de asa com a sua cara larga apontando para fora e coloque uma anilha sobre ela (ver imagem)

Passo 2; Pressione o bocal do cartucho com a anilha firmemente contra a sua torneira com a água a correr. Quando feito correctamente, verá que o cartucho começará a suar em toda a sua superfície. Faça isto durante alguns minutos.

Passo 3: Coloque o cartucho na câmara superior (Ver Página 3, Passo 3)

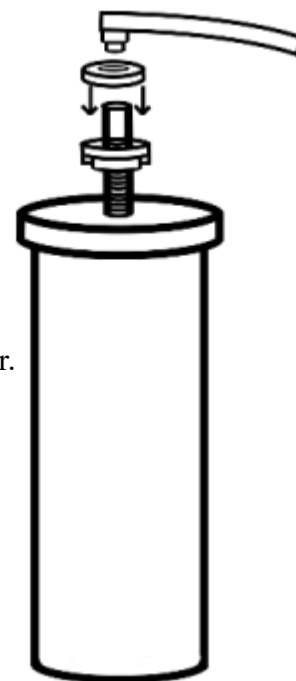
Passo 4: Repita estes passos para todos os outros cartuchos de carbono

Manutenção;

Limpe os seus cartuchos de filtro a cada 3-6 meses utilizando uma escova macia debaixo de água corrente. Escove toda a superfície do cartucho, mas não danifique o bocal. Não se esqueça de voltar a preparar (prime) os filtros antes de os voltar a colocar.

Nota;

A taxa de filtração da água pode abrandar com o tempo, à medida que os filtros ficam obstruídos. Sempre que notar esta queda na taxa de filtração, proceda à limpeza e priming dos filtros.





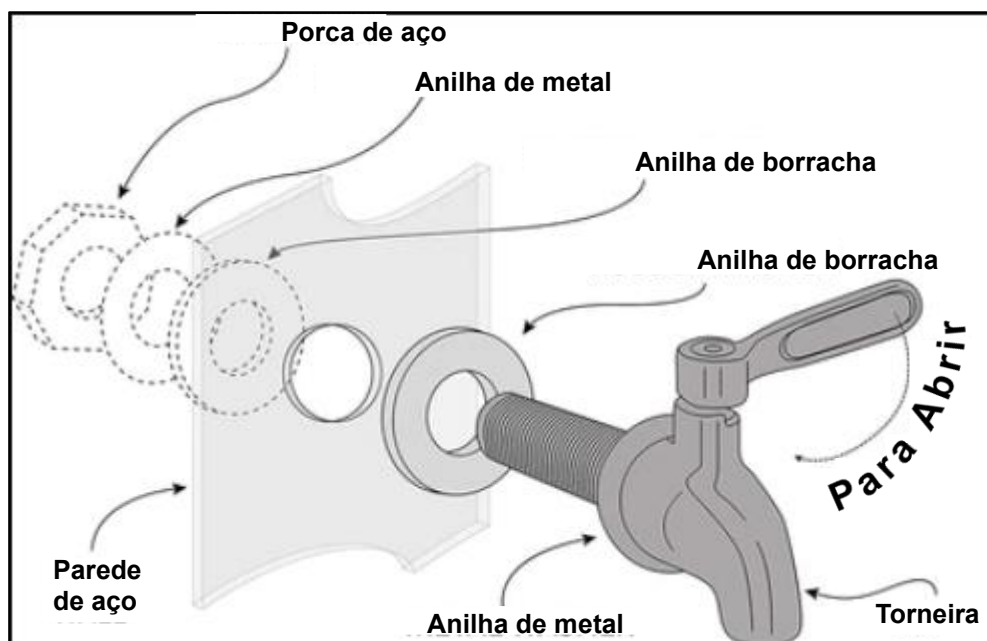
Primeira utilização do filtro de água

Quando começar a utilizar o seu filtro de água, certifique-se de encher completamente a câmara superior (ambos os cartuchos de filtro completamente submersos) e feche a câmara superior com a tampa. Permita que toda a água seja filtrada (é possível que uma pequena quantidade de água permaneça dentro da câmara superior). **Descarte completamente a primeira porção de água.**

O seu filtro de água está agora pronto a ser utilizado!



Montagem da torneira em aço inoxidável (se aplicável)





Montaje del filtro de agua

Cuando monte su filtro de agua Phoenix, asegúrese de lavarse las manos antes de tocar cualquiera de las piezas. Después de esto, proceda a desembalar todas las piezas de su embalaje.

Todas las instrucciones de montaje están también disponibles en YouTube;

<https://youtu.be/Yg1T7D1jDpk>

Paso 1; Fijación del pomo de la tapa a la tapa (como se muestra en la imagen)

- Desenrosque el tornillo pequeño (3) del pomo (1). Pase el tornillo pequeño por el orificio de la tapa (2) y enrosque el pomo en la parte superior. Aprieta con la mano, pero no aprietes demasiado.

Paso 2: Preparar los cartuchos de carbón

- Véase el apartado "Cebado de los cartuchos de carbón" en la página ...

Paso 3: Colocación de los cartuchos filtrantes de carbono en la cámara superior

- Coloque una arandela negra (10) en la boquilla del filtro de carbón (5) y pásela por uno de los orificios de la base de la Cámara Superior (4)
- Una vez colocada, coloque la segunda arandela negra (10) en la boquilla del cartucho y enrosque la tuerca de mariposa negra (11) en la boquilla para fijar el cartucho en su lugar.

Apriete sólo a mano.

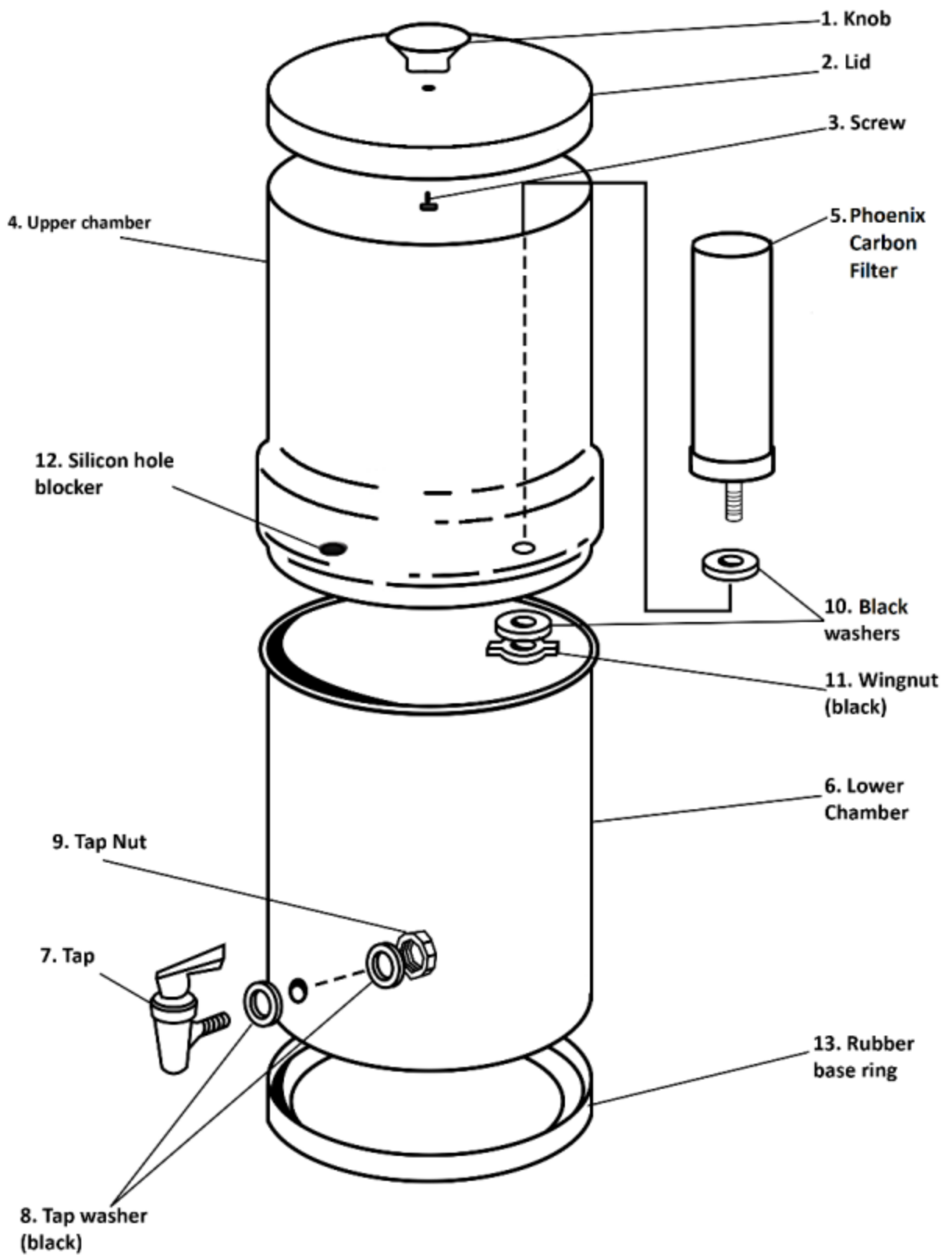
- Repita el mismo proceso para todos los demás cartuchos que tenga.
- Los orificios adicionales de su filtro de agua se tapan con bloqueadores de silicona de calidad alimentaria (12). Si desea instalar más de dos cartuchos incluidos en el sistema Gravity para una filtración más rápida, abra estos orificios.

Paso 4: Montaje del grifo de plástico estándar

(Omita este paso si tiene el grifo de acero inoxidable, vaya directamente a la página 17)

- Coloque una arandela del grifo (8) en la parte roscada del grifo (7).
- Introduzca la parte roscada del grifo (7) a través del agujero de la cámara inferior (6).
- Coloque la segunda arandela del grifo (8) sobre la rosca dentro de la cámara y fíjela en su lugar con la tuerca (9).
- Apriete firmemente la tuerca (9) manteniendo el grifo en posición vertical. **Apriete sólo a mano.**
- Ahora coloque la cámara superior (4) sobre la cámara inferior (6) y coloque la tapa (2) en su posición.
- Puede fijar el anillo de goma de la base (13) a la cámara inferior (6) para evitar que se mueva.

Enhorabuena, has montado con éxito tu filtro de agua.





Cebado (Prime) de los cartuchos de carbón

El cebado (activación) de los cartuchos filtrantes de carbón es necesario para eliminar el aire y los sedimentos que se han acumulado en los poros de los cartuchos. Al forzar la entrada de agua en el cartucho, éstos se eliminan.

¿Cómo funciona la imprimación? Vea este vídeo para una explicación visual;
<https://youtu.be/mo4nhwDo4dA>

Paso 1; Atornillar la tuerca de mariposa con su cara ancha hacia fuera y colocar una arandela sobre ella (ver imagen)

Paso 2; Presione la boquilla del cartucho con la arandela firmemente contra su grifo con el agua corriendo. Cuando lo haga correctamente verá que el cartucho empezará a sudar por toda su superficie. Haga esto durante unos minutos.

Paso 3: Colocar el cartucho en la cámara superior (Ver página 3, paso 3)

Paso 4: Repita estos pasos para todos los demás cartuchos de carbón

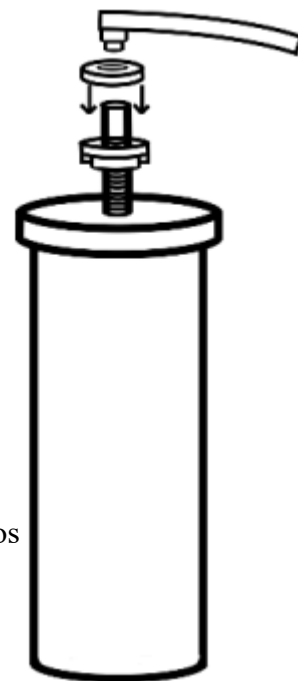
Mantenimiento;

Limpie los cartuchos del filtro cada 3-6 meses con un cepillo suave bajo el grifo. Cepilla toda la superficie del cartucho pero no dañes la boquilla. No olvide para cebar los filtros de nuevo antes de volver a colocarlos.

Nota;

La tasa de filtración del agua puede disminuir con el tiempo a medida que los filtros se obstruyen. Siempre que

Si se observa este descenso en la tasa de filtración se procede a la limpieza y cebado de los filtros.





Primer uso de su filtro de agua

Cuando empiece a utilizar su filtro de agua, asegúrese de llenar completamente la cámara superior (ambos cartuchos filtrantes completamente sumergidos) y cierre la cámara superior con la tapa. Deje que se filtre toda el agua (es posible que quede una pequeña cantidad de agua dentro de la cámara superior). **Deseche completamente la primera tanda de agua.**

Su filtro de agua ya está listo para ser utilizado.



Montaje de la grifería de acero inoxidable (si procede)

